



DHE/S

Slim hydraulic expansion chuck_슬림 유압척



G6.3	25,000	5 μ m	C	Milling	Drilling	Reaming
G value	Max RPM	Run-out	Coolant System			

특징

- 고품질 면조도 및 정밀도가 요구되는 가공에 최적화된 제품
- 금형 및 자동차 부품등 형상이 복잡하고 간섭이 많아 어려운 가공에 적합
- 공구가 깊숙히 들어가야 하는 금속 Impeller 가공에 최적
- 별도의 체결 장비가 필요하지 않아 손쉽게 공구체결이 가능
- 정삭(0.02~0.2mm) 가공에 용이
- 가공영역 : 밀링, 드릴링, 리밍

DHE/S	BT30	DHE	8	S	-	115
	Spindle	Hydraulic Expansion Chuck	Tool Dia.	Slim		Length

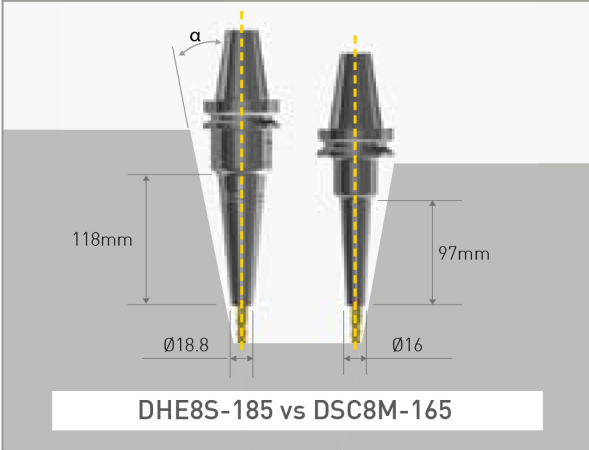


추천가공



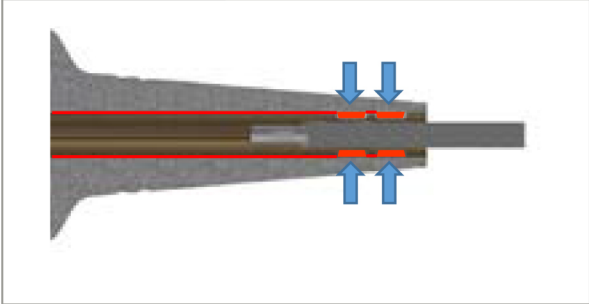
- 고 정밀도가 요구되는 가공에 최적
- 가공하기 힘든 좁고 깊은 가공 가능
- 정삭 가공이 필요한 제품물

제품비교



- 길이와 슬림함에서 DSC/M TYPE과 유사 (공구 돌출량 40mm 기준 α = 약 2° 차이)
- DSC/M TYPE 대비 길어진 게이지라인과 높아진 강성
- 3° 테이퍼 형상으로 금형 가공에 최적

안정적인 파지력



- 두 포인트에서 톨을 잡아주어 높은 파지력과 정도가 좋음

고정도





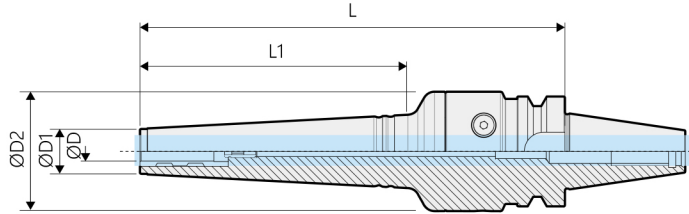
BT-DHE/S

Slim hydraulic expansion chuck **슬림 유압척**



G6.3 25,000 5 μ m C

G value Max RPM Run-out Coolant System Milling Drilling Reaming



- 관련부품은 **26p** 를 참고하세요.
- 제품특징은 **24p** 를 참고하세요.

형번	ØD	ØD1	ØD2	L	L1	RPM	Run-out (3D 기준)	Kg	포장무게(Kg)
BT30	6	16.8	50	115	50	25,000	5 μ m	1.1	1.2
			50	180	115	25,000	8 μ m	1.4	1.5
	8	18.8	50	115	50	25,000	5 μ m	1.1	1.2
			50	180	115	25,000	8 μ m	1.4	1.6
	10	20.8	50	120	55	25,000	5 μ m	1.4	1.5
			50	180	115	25,000	8 μ m	1.9	2.0
	12	22.8	50	130	65	25,000	5 μ m	1.2	1.3
50			180	115	25,000	8 μ m	1.6	1.7	
BT40	6	16.8	50	120	50	15,000	5 μ m	1.7	1.8
			50	185	115	15,000	8 μ m	2.0	2.2
	8	18.8	50	120	50	15,000	5 μ m	2.0	2.1
			50	185	115	15,000	8 μ m	2.0	2.2
	10	20.8	50	125	55	15,000	5 μ m	1.6	1.7
			50	185	115	15,000	8 μ m	2.0	2.2
	12	22.8	50	135	65	15,000	5 μ m	1.8	1.9
			50	185	115	15,000	8 μ m	2.2	2.3

C 내부 쿨런트 시스템이 탑재되어 있습니다.

Chuck

Arbor / Modular

Boring tool

Angular head

cBN/PCD

Smart factory

TAUMAX

OTHER



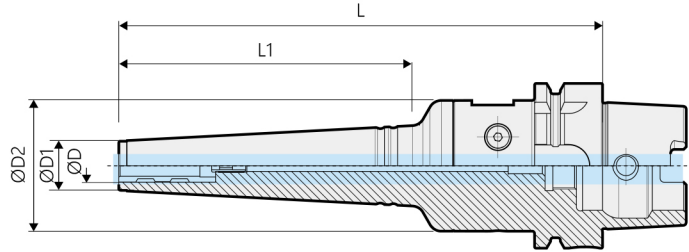
HSK-DHE/S

Slim hydraulic expansion chuck_슬림 유압척



G6.3 10,000 5 μ m C

G value Max RPM Run-out Coolant System Milling Drilling Reaming



- 관련부품은 **26p** 를 참고하세요.
- 제품특징은 **24p** 를 참고하세요.

형번	ØD	ØD1	ØD2	L	L1	RPM	Run-out (3D 기준)	Kg	포장무게(Kg)
HSK63A	6	16.8	50	120	50	10,000	5 μ m	1.4	1.6
				185	115		8 μ m	1.7	1.9
	8	18.8		120	50		5 μ m	1.4	1.7
				185	115		8 μ m	1.8	2.0
	10	20.8		125	55		5 μ m	1.5	1.7
				185	115		8 μ m	1.8	2.0
	12	22.8		135	65		5 μ m	1.8	1.9
				185	115		8 μ m	1.8	2.1

C 내부 쿨런트 시스템이 탑재되어 있습니다.



DHE/S SPARE PART

슬림 유압척 관련 부품

Spare Part		기본구성			
타입		클램프 볼트	렌치	타입	어드저스트 스크류
형번	이미지			형번	
	타입				
BT30	DHE/S 6, 8, 10, 12	BTF1010	DHETW-5	DHE/S 6, 8, 10	DHE-M5 (ADJ)
BT40 HSK63A	DHE/S 6, 8, 10, 12	BTF1010		DHE/S 12	DHE-M10 (ADJ)